

Smøreoversigt Caterpillar bæltegraver

MOTOR

TITAN CARGO SAE 10W-30

TITAN CARGO SAE 15W-40

TITAN CARGO MAXX SAE 10W-40

TITAN CARGO MAXX SAE 5W-30

HYDRAULIK

TITAN UTTO TO-4 SAE 10W

KØREREDUKTIONSGEAR

TITAN UTTO TO-4 SAE 30

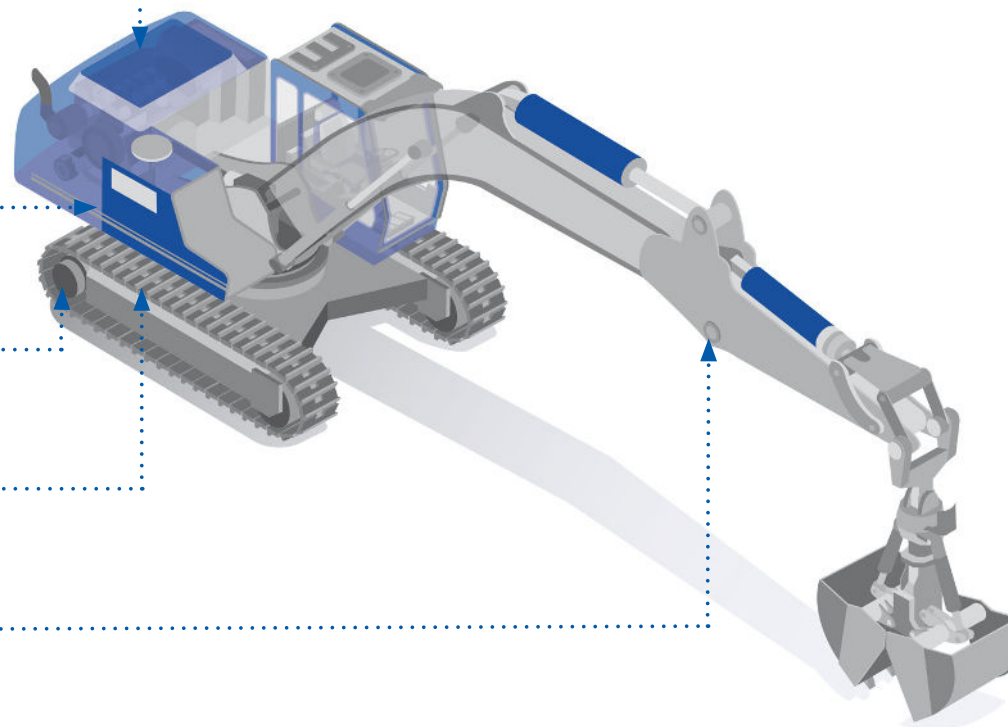
KRØJEREDUKTIONSGEAR

TITAN UTTO TO-4 SAE 30

FEDTSMØRING

MOLYWAY Li 752

MOLYWAY LiCaX Arctic



Smøreoversigt Volvo bæltegraver

MOTOR

TITAN CARGO SAE 10W-30, 15W-40

TITAN CARGO MAXX SAE 10W-40, 5W-30

KØLERVÆSKE

MAINTAIN FRICOFIN LL YF

HYDRAULIK

HYDRAWAY HVXA 46

KØREREDUKTIONSGEAR

TITAN CYTRAC TD SAE 75W-90

TITAN GEAR HYP LD SAE 80W-90

TITAN GEARWAY LS5 SAE 80W-90

SVINGREDUKTIONSGEAR OG RINGGEAR

TITAN CYTRAC TD SAE 75W-90

TITAN GEAR HYP LD SAE 80W-90

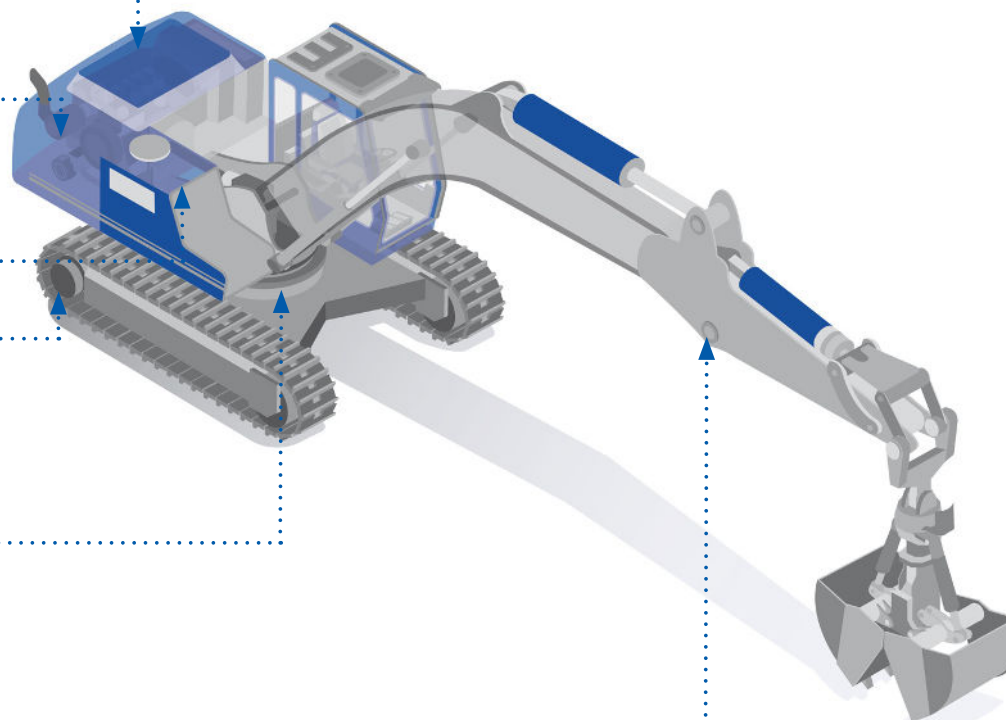
TITAN GEARWAY LS5 SAE 80W-90

FEDTSMØRING

GREASEWAY CaH 92

CHASSIS GREASE WINTER

GREASEWAY BIO CaH 82



Informationen i denne produktinformation er baseret på FUCHS SCHMIERSTOFFE GMBH's erfaring og viden inden for udvikling og produktion af smøremidler og repræsenterer «state-of-the-art» på nuværende tidspunkt. Produkternes performance kan påvirkes af en række faktorer, specielt omkring den specifikke anvendelse, applikations metode, nærmiljøet, komponenternes materialestruktur, ydre forurening og lignende faktorer. På denne baggrund er det ikke muligt at danne universalt gyldig beskrivelse af produkternes funktion og performance. Produktinformationen repræsenterer generelle og ikke bindende retningslinjer. Der er ikke udtrykt eller antydnet nogen form for garanti omkring egenskaberne ved produkter eller egnethed til en givet applikation. Vi anbefaler derfor at du kontakter en FUCHS applikationsingeniør for at afklare egnethed af produkt til applikation. Det er brugerens ansvar at teste funktionalitet og egnethed af produktet, samt at anvende det korrekt. Vores produkter er under permanent udvikling og forbedring. Vi forbeholder os derfor retten til at ændre produktprogram, produkter og produktionsprocesser samt alle detaljer i vores produktdatablad, når som helst og uden forudgående varsel, med mindre andet er beskrevet i individuelle skriftlige kundefaftaler. Med udgivelsen af denne produktinformation ophører alle tidligere produktinformationer med at gælde. Ved enhver form for reproduktion af hele- eller dele af denne produktinformation, kræves der forudgående tilladelse fra FUCHS Schmierstoffe GmbH.

Smøreoversigt Hitachi bæltegraver

MOTOR

TITAN CARGO SAE 10W-30, 15W-40

TITAN CARGO MAXX SAE 10W-40, 5W-30

KØLERVÆSKE

MAINTAIN FRICOFIN LL

HYDRAULIK

HYDRAWAY HVXA 46

HYDRAWAY BIO SE 46

KØREREDUKTIONSGEAR

TITAN CYTRAC TD SAE 75W-90

TITAN GEARWAY PS 45 SAE 75W-90

TITAN SUPERGEAR SAE 80W-90

SVINGREDUKTIONSGEAR OG RINGGEAR

TITAN CYTRAC TD SAE 75W-90

TITAN GEARWAY PS 45 SAE 75W-90

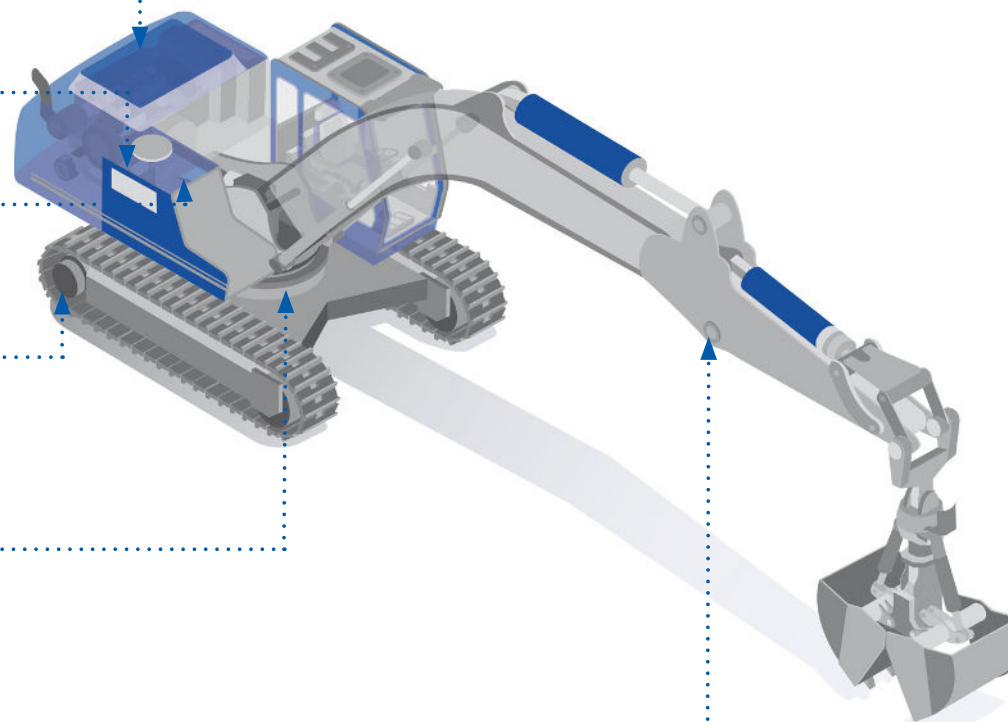
TITAN SUPERGEAR SAE 80W-90

FEDTSMØRING

GREASEWAY CaH 92

CHASSIS GREASE WINTER

GREASEWAY BIO CaH 82



Informationen i denne produktinformation er baseret på FUCHS SCHMIERSTOFFE GMBH's erfaring og viden inden for udvikling og produktion af smøremidler og repræsenterer «state-of-the-art» på nuværende tidspunkt. Produkternes performance kan påvirkes af en række faktorer, specielt omkring den specifikke anvendelse, applikations metode, nærmiljøet, komponenternes materialestruktur, ydre forurening og lignende faktorer. På denne baggrund er det ikke muligt at danne universalt gyldig beskrivelse af produkternes funktion og performance. Produktinformationen repræsenterer generelle og ikke bindende retningslinjer. Der er ikke udtrykt eller antydnet nogen form for garanti omkring egenskaberne ved produkter eller egnethed til en givet applikation. Vi anbefaler derfor at du kontakter en FUCHS applikationsingeniør for at afklare egnethed af produkt til applikation. Det er brugerens ansvar at teste funktionalitet og egnethed af produktet, samt at anvende det korrekt. Vores produkter er under permanent udvikling og forbedring. Vi forbeholder os derfor retten til at ændre produktprogram, produkter og produktionsprocesser samt alle detaljer i vores produktdatablad, når som helst og uden forudgående varsel, med mindre andet er beskrevet i individuelle skriftlige kundefaletter. Med udgivelsen af denne produktinformation ophører alle tidligere produktinformationer med at gælde. Ved enhver form for reproduktion af hele- eller dele af denne produktinformation, kræves der forudgående tilladelse fra FUCHS Schmierstoffe GMBH.

Smøreoversigt Komatsu bæltegraver

MOTOR

TITAN CARGO SAE 10W-30, 15W-40

TITAN CARGO MAXX SAE 10W-40, 5W-30

KØLERVÆSKE

MAINTAIN FRICOFIN

HYDRAULIK

TITAN UTTO TO-4 SAE 10W

HYDRAWAY HVXA 46

HYDRAWAY BIO SE 46

KØREREDUKTIONSGEAR

TITAN UTTO TO-4 SAE 30

SVINGREDUKTIONSGEAR OG RINGGEAR

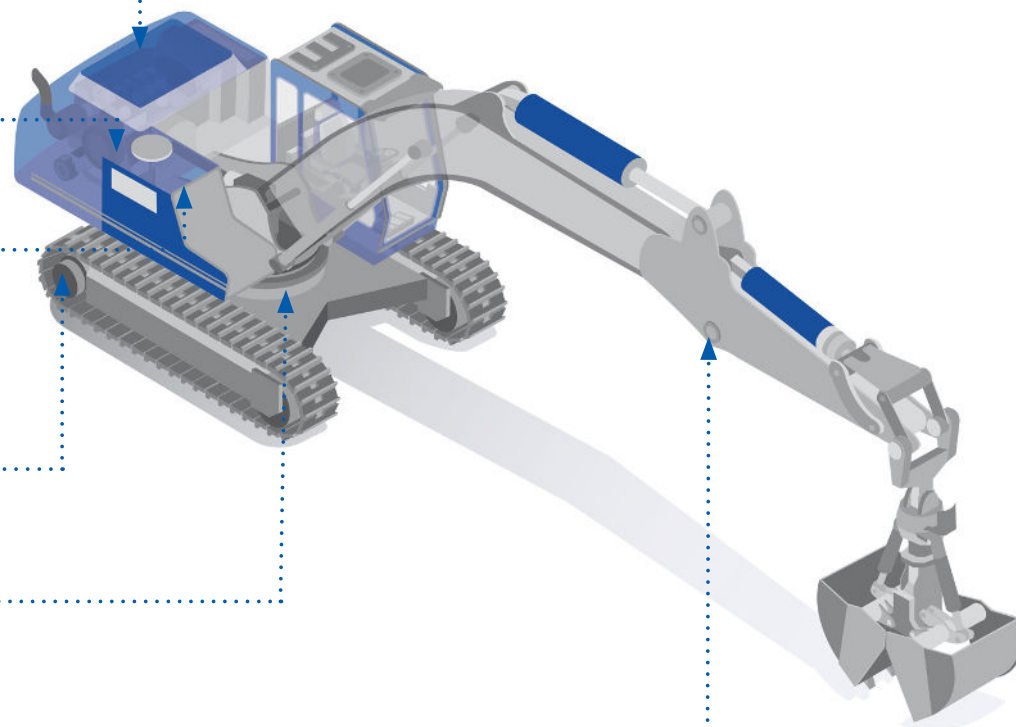
TITAN UTTO TO-4 SAE 30

FEDTSMØRING

GREASEWAY CaH 92

CHASSIS GREASE WINTER

GREASWAY BIO CaH 82



Informationen i denne produktinformation er baseret på FUCHS SCHMIERSTOFFE GMBH's erfaring og viden inden for udvikling og produktion af smøremidler og repræsenterer «state-of-the-art» på nuværende tidspunkt. Produkternes performance kan påvirkes af en række faktorer, specielt omkring den specifikke anvendelse, applikations metode, nærmiljøet, komponenternes materialestruktur, ydre forurening og lignende faktorer. På denne baggrund er det ikke muligt at danne universalt gyldig beskrivelse af produkternes funktion og performance. Produktinformationen repræsenterer generelle og ikke bindende retningslinjer. Der er ikke udtrykt eller antydnet nogen form for garanti omkring egenskaberne ved produkter eller egnethed til en givet applikation. Vi anbefaler derfor at du kontakter en FUCHS applikationsingeniør for at afklare egnethed af produkt til applikation. Det er brugerens ansvar at teste funktionalitet og egnethed af produktet, samt at anvende det korrekt. Vores produkter er under permanent udvikling og forbedring. Vi forbeholder os derfor retten til at ændre produktprogram, produkter og produktionsprocesser samt alle detaljer i vores produktdatablad, når som helst og uden forudgående varsel, med mindre andet er beskrevet i individuelle skriftlige kundefaftaler. Med udgivelsen af denne produktinformation ophører alle tidligere produktinformationer med at gælde. Ved enhver form for reproduktion af hele- eller dele af denne produktinformation, kræves der forudgående tilladelse fra FUCHS Schmierstoffe GMBH.